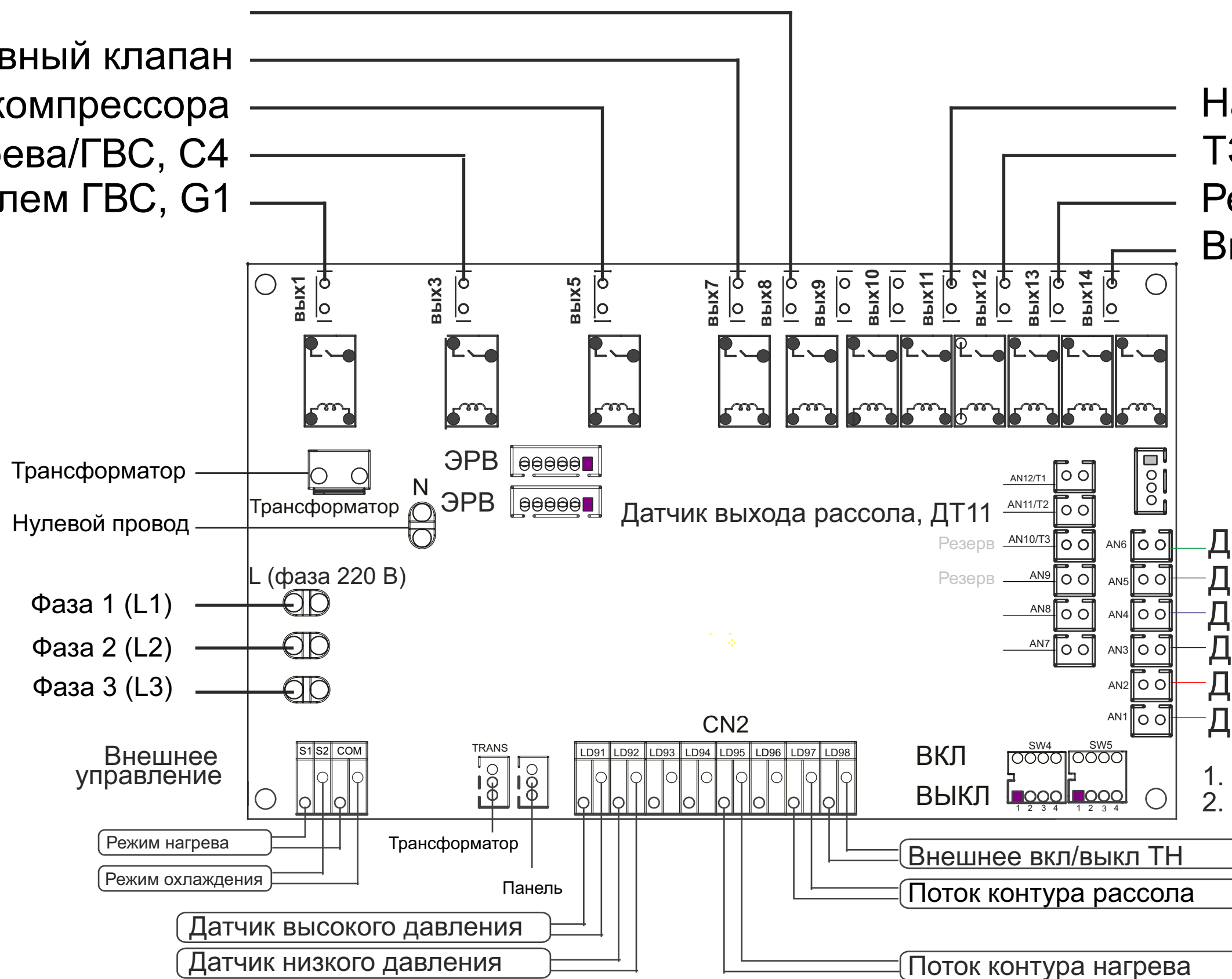


ВЕРСИЯ С ОДНИМ КОМПРЕССОРОМ, ДВА ТЕПЛООБМЕННИКА

4х ходовой реверсивный клапан  
 Пуск компрессора  
 Насос циркуляционный нагрева/ГВС, С4  
 Управление 3х входным вентилем ГВС, G1

Насос циркуляционный рассола, С2  
 ТЭН бойлера ГВС, Е3  
 Резервный котел, Е4  
 Включение впрыска (для ЭТРВ)

380/220 Вольт, 50 Гц



Датчик бойлера ГВС, D7  
 Датчик входа конденсатора, ДТ5  
 Датчик выхода конденсатора, ДТ4  
 Датчик температуры среды, ДТ3  
 Датчик входа рассола (испаритель), ДТ2  
 Датчик нагнетания компрессора, ДТ1

1. SW4-1 : ВЫКЛ-220В, ВКЛ-3 380 В  
 2. SW5-1 : ВЫКЛ-воздух вода, ВКЛ-грунт вода

Режим нагрева  
 Режим охлаждения

Трансформатор  
 Панель  
 Датчик высокого давления  
 Датчик низкого давления

Внешнее вкл/выкл ТН  
 Поток контура рассола  
 Поток контура нагрева